

fuegoll

muebles tv con chimenea



fuego III

La colección Fuego III eleva el concepto de mueble de TV con chimenea, combinando estética contemporánea, tecnología de vanguardia y una calidad constructiva excepcional. Cada pieza se fabrica de forma totalmente personalizable, con opciones en lacados premium, tablero marino y laminados de alta resistencia, garantizando durabilidad, elegancia y un acabado impecable.

Nuestros muebles están disponibles en medidas especiales de 200 a 300 cm sin coste añadido, adaptándose a cualquier espacio con una integración perfecta. Todos los modelos incorporan una chimenea eléctrica de alta calidad, reconocida por su realismo, eficiencia, seguridad y por aportar un ambiente cálido y sofisticado.

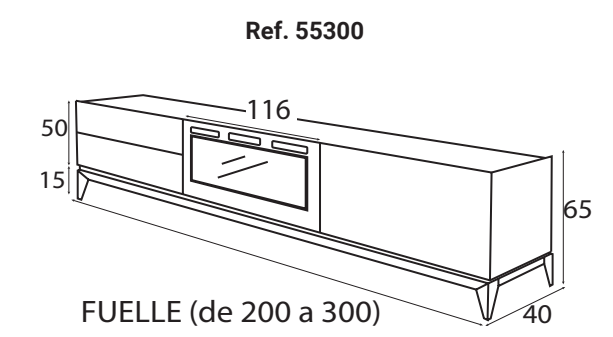
Fuego III es la unión entre diseño, funcionalidad y detalle: líneas puras, materiales seleccionados, terminaciones superiores y la posibilidad de configurar cada elemento para crear un mueble verdaderamente único.

Descubra una colección pensada para transformar el hogar en un espacio de confort, estilo y personalidad.

www.francofurniture.es



- Nogal Americano
- 150
- Hades



FIII01 Nogal Americano
Base 150
Tapa Laminado Hades

Base intercambiable sin coste con cualquiera de las opciones
Pág. 26

Puede personalizar este mueble eligiendo entre:
 Todo en mate **900p** / Casco en laca y frentes en chapa **950p**
 Casco en chapa y frentes en laca **1050p** / Todo en chapa **1150p**

INCLUYE CHIMENEA Todas las características en pág. 27

* Opcional iluminación interior **60p**
 * Opcional servido desmontado **100p**

148

Nogal Americano

FIII02

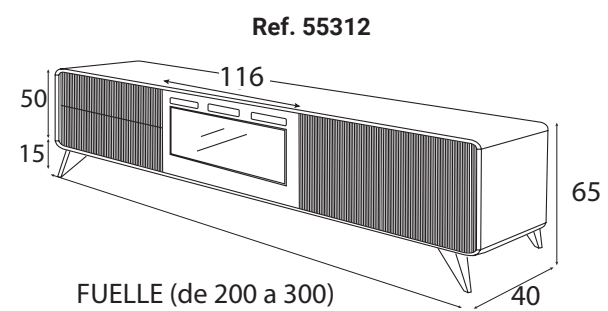
Lacado 148 / Nogal Americano
Base Nogal Americano

Base intercambiable sin coste con cualquiera de las opciones Pág. 26

Puede personalizar este mueble eligiendo entre:
Todo en mate **900p** / Casco en laca y frentes en chapa **950p**
Casco en chapa y frentes en laca **1050p** / Todo en chapa **1150p**

INCLUYE CHIMENEA Todas las características en **pág. 27**

* Opcional iluminación interior **60p**
* Opcional servido desmontado **100p**





Roble Blanqueado

150



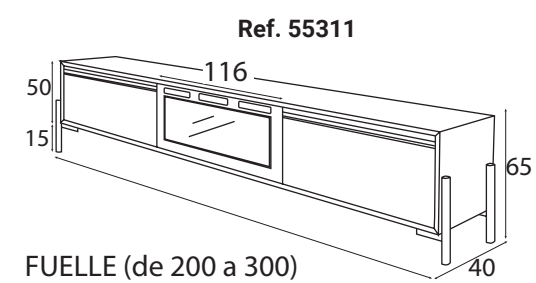
FIII03 Roble blanqueado
Patas 150

Base intercambiable sin coste con cualquiera de las opciones Pág. 26

Puede personalizar este mueble eligiendo entre:
 Todo en mate **900p** / Casco en laca y frentes en chapa **950p**
 Casco en chapa y frentes en laca **1050p** / Todo en chapa **1150p**

INCLUYE CHIMENEA Todas las características en **pág. 27**

* Opcional iluminación interior **60p**
 * Opcional servido desmontado **100p**



FIII04

Roble Wenge
Tapa Cobre Viejo 043
Base Cobre Viejo 043

Roble Wengue

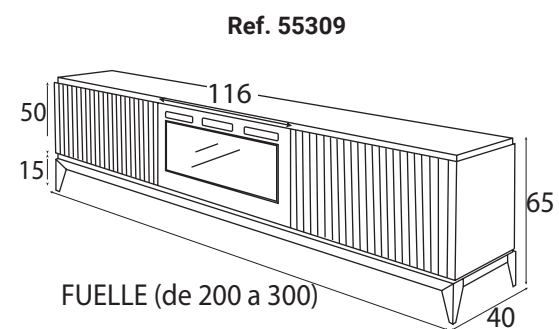
043

Base intercambiable sin coste con cualquiera de las opciones Pág. 26

Puede personalizar este mueble eligiendo entre:
Todo en mate **900p** / Casco en laca y frentes en chapa **950p**
Casco en chapa y frentes en laca **1050p** / Todo en chapa **1150p**

INCLUYE CHIMENEA Todas las características en **pág. 27**

- * Opcional iluminación interior **60p**
- * Opcional servido desmontado **100p**





- Roble Wengue
- Mármol Blanco
- 043

FIII05

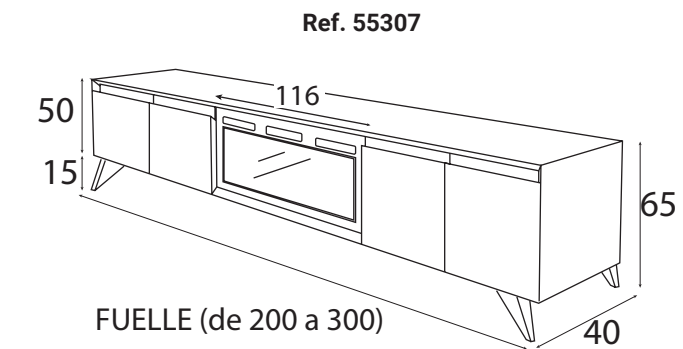
Roble Wenge
 Frente Mármol Blanco
 Base Cobre Viejo 043

Base intercambiable sin coste con cualquiera de las opciones Pág. 26

Puede personalizar este mueble eligiendo entre:
 Todo en mate **900p** / Casco en laca y frentes en chapa **950p**
 Casco en chapa y frentes en laca **1050p** / Todo en chapa **1150p**

INCLUYE CHIMENEA Todas las características en pág. 27

- * Opcional iluminación interior **60p**
- * Opcional servido desmontado **100p**





FIII06

Roble Natural
Estructura Negro 150

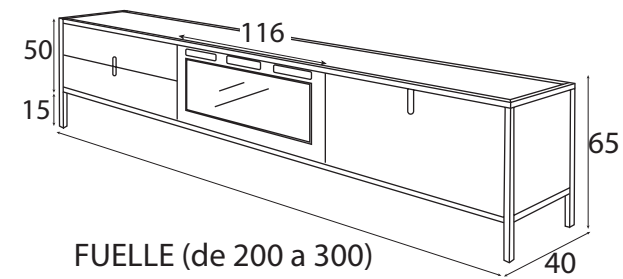
Base y estructura de aluminio. No intercambiable.

Puede personalizar este mueble eligiendo entre:
 Todo en mate **900p** / Casco en laca y frentes en chapa **950p**
 Casco en chapa y frentes en laca **1050p** / Todo en chapa **1150p**

INCLUYE CHIMENEA Todas las características en pág. 27

* Opcional iluminación interior **60p**
 * Opcional servido desmontado **100p**

Ref. 55304



FUELLE (de 200 a 300)



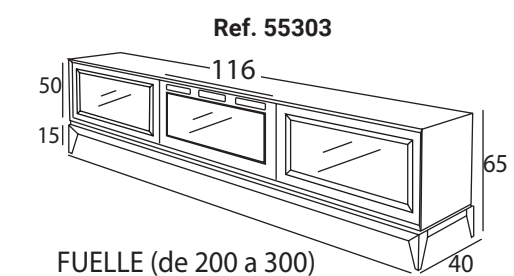
FIII07 Roble Natural
Frentes y zocalo Negro 150
Base Roble Natural

Base intercambiable sin coste con cualquiera de las opciones Pág. 26

Puede personalizar este mueble eligiendo entre:
 Todo en mate **900p** / Casco en laca y frentes en chapa **950p**
 Casco en chapa y frentes en laca **1050p** / Todo en chapa **1150p**

INCLUYE CHIMENEA Todas las características en pág. 27
INCLUYE Cajón interior con extracción total

* Opcional iluminación interior **60p**
 * Opcional servido desmontado **100p**



FIII08

Roble Blanqueado
Base Negro 150

Base intercambiable sin coste con cualquiera de las opciones
Pág. 26

Puede personalizar este mueble eligiendo entre:
Todo en mate **900p** / Casco en laca y frentes en chapa **950p**
Casco en chapa y frentes en laca **1050p** / Todo en chapa **1150p**

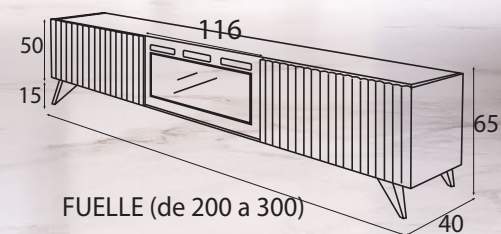
INCLUYE CHIMENEA Todas las características en **pág. 27**

* Opcional iluminación interior **60p**
* Opcional servido desmontado **100p**

Roble Blanqueado

150

Ref. 55305



150

Roble Natural

FIII09

Lacado Negro 150 / Roble Natural
Base Negro 150

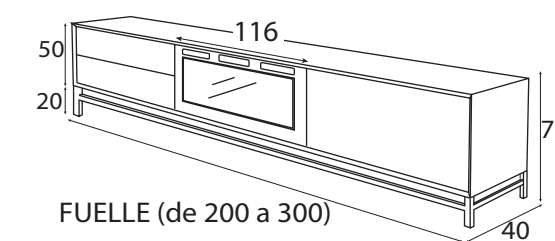
Base intercambiable sin coste con cualquiera de las opciones **Pág. 26**

Puede personalizar este mueble eligiendo entre:
Todo en mate **900p** / Casco en laca y frentes en chapa **950p**
Casco en chapa y frentes en laca **1050p** / Todo en chapa **1150p**

INCLUYE CHIMENEA Todas las características en **pág. 27**

* Opcional iluminación interior **60p**
* Opcional servido desmontado **100p**

Ref. 55308





Roble Blanqueado

150

FIII10

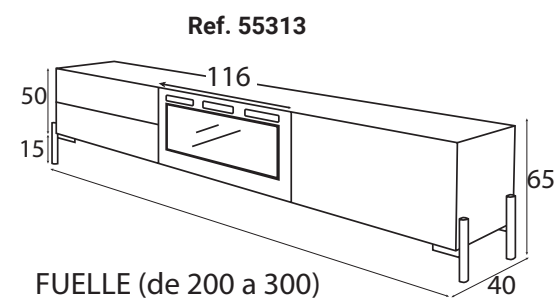
Roble Blanqueado
Patas Negro 150

Base intercambiable sin coste con cualquiera de las opciones Pág. 26

Puede personalizar este mueble eligiendo entre:
 Todo en mate **900p** / Casco en laca y frentes en chapa **950p**
 Casco en chapa y frentes en laca **1050p** / Todo en chapa **1150p**

INCLUYE CHIMENEA Todas las características en pág. 27

* Opcional iluminación interior **60p**
 * Opcional servido desmontado **100p**





FIII11

Roble Natural
Frentes Laminado Hades
Base Roble Natural

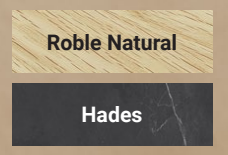
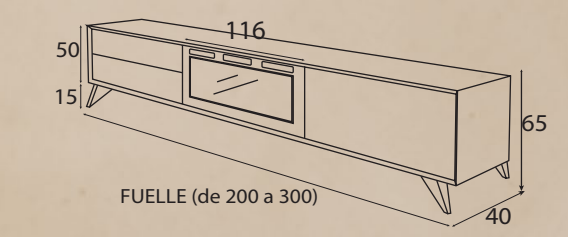
Base intercambiable sin coste con cualquiera de las opciones Pág. 26

Puede personalizar este mueble eligiendo entre:
Todo en mate **900p** / Casco en laca y frentes en chapa **950p**
Casco en chapa y frentes en laca **1050p** / Todo en chapa **1150p**

INCLUYE CHIMENEA Todas las características en pág. 27

- * Opcional iluminación interior 60p
- * Opcional servido desmontado 100p

Ref. 55301



211 00000

FIII12

Lacado 152
Detalle Negro 150

Base intercambiable sin coste con cualquiera de las opciones Pág. 26

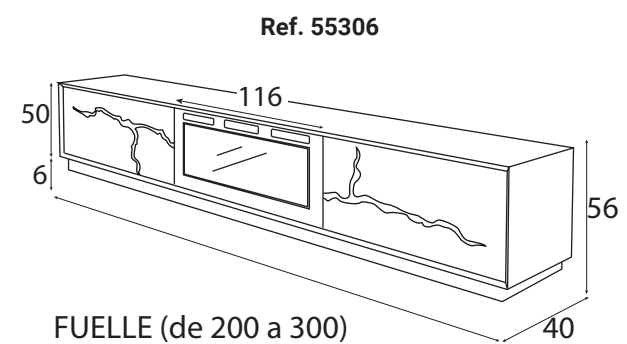
Puede personalizar este mueble eligiendo entre:
Todo en mate **900p** / Casco en laca y frentes en chapa **950p**
Casco en chapa y frentes en laca **1050p** / Todo en chapa **1150p**

INCLUYE CHIMENEA Todas las características en pág. 27
INCLUYE Cajón interior de extracción total.

* Opcional iluminación interior **60p**
* Opcional servido desmontado **100p**

152

150

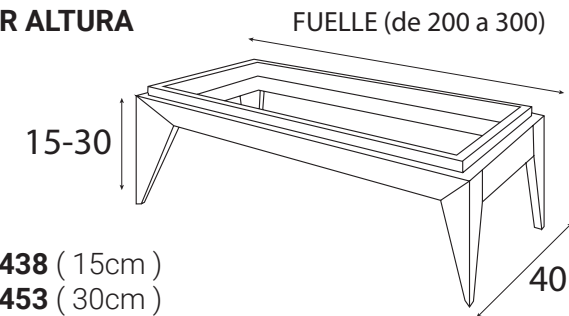


BASE OPATAS A ELEGIR

Puede elegir cualquiera de estos modelos de pata o bases para los tv con chimenea de esta colección sin coste añadido.

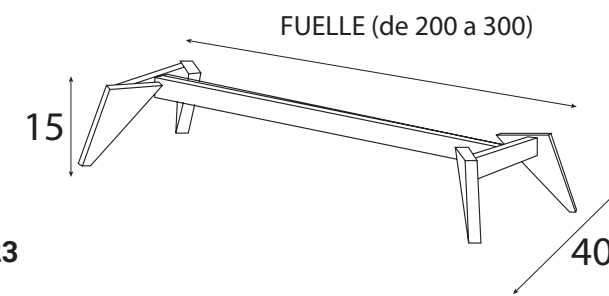
FU-BASE01

INDICAR ALTURA



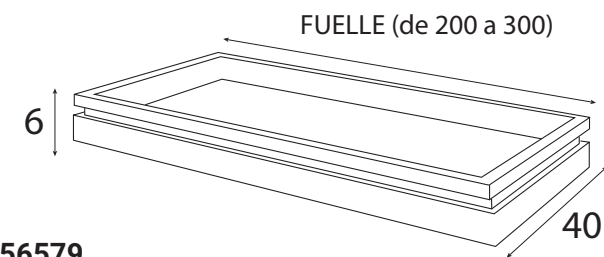
Ref. 40438 (15cm)
Ref. 40453 (30cm)

FU-BASE02



Ref. 40423

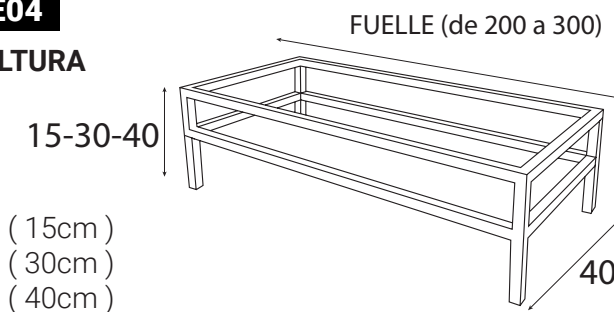
FU-BASE03



Ref. 56579

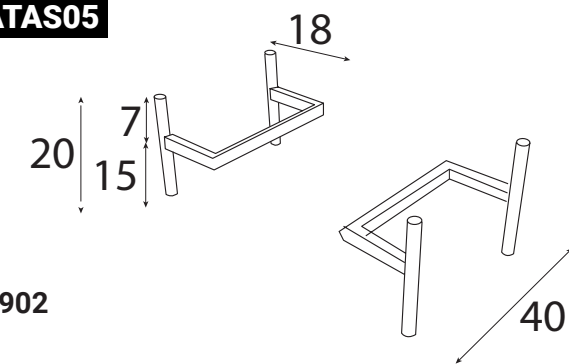
FU-BASE04

INDICAR ALTURA



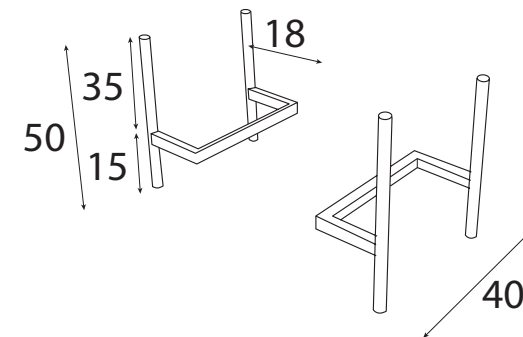
Ref. 40359 (15cm)
Ref. 40360 (30cm)
Ref. 40361 (40cm)

FU-PATAS05



Ref. 20902

FU-PATAS06



Ref. 41964

CARACTERISTICAS CHIMENEA ELECTRICA

Descripción del producto

La chimenea eléctrica insertable CHE-650 es un modelo panorámico insertable con salida de aire frontal, ideal para aportar calor y un efecto decorativo acogedor en estancias de hasta 18 m². Su diseño moderno en acabado negro permite integrarla en salones o dormitorios, ofreciendo la sensación realista de una chimenea gracias a la simulación de leños y llamas. Dispone de 2 potencias de calefacción seleccionables con un máximo de 2000 W, lo que garantiza un rendimiento eficaz. Además, cuenta con 3 niveles de intensidad de llama que pueden ajustarse de forma independiente, incluso con la función decorativa sin calor, cuyo consumo es de solo 10 W. Es programable semanalmente, permitiendo gestionar el encendido y apagado de manera automática. Sus dimensiones de 116 x 13 x 42 cm y peso de 15 kg hacen que sea práctica de instalar y estable en uso prolongado.

Características técnicas:

POTENCIA Máx (W): 2000

Peso (kg): 14

MEDIDAS (cm): 116x13x42

Descripción: Chimenea panorámica insertable con salida de aire frontal

OTROS:

Chimenea panorámica insertable con salida de aire frontal

Mando a distancia

Display indicativo

2 potencias de calor seleccionables

3 niveles de intensidad de la llama simulada

Temporizador

Simulación de leños decorativos incluidos



* La empresa se reserva el derecho a cambiar de modelo por uno de características similares en caso de rotura de stock.

ACABADOS LACADOS



ACABADOS LACADOS



ACABADOS TABLEROMARINO

Tablero marino un material resistente a la humedad, de gran durabilidad y con un acabado elegante y natural. Aquí tienes los acabados disponibles.

Nogal americano



Roble Blanqueado



Roble Caoba



Roble natural



Roble wengue



ACABADOS LAMINADOS TAPAS Y FRENTE DE MUEBLES

Tablero laminado de fibras de madera de densidad media (MDF) coloreado en negro de forma homogénea en toda su masa interior. Alta calidad y resistencia.

ATENEA



HADES



MÁRMOL BLANCO



ARENA



OTRAS ESPECIFICACIONES

Los cajones de esta colección son en **terminación metálica de extracción total con acabado antracita o blanco**. Un cajón estable y duradero que garantiza la vida útil de este dormitorio.



Botón LED

Podrá elegir los pulsadores de nuestro sistema LED en cromado o negro.



Bisagras

Todas las bisagras de esta colección son en acabado antracita.



OPCIONAL sistema de iluminación lateral interna que aporta calidez y estilo al mueble. **60P**



Portaestante cristal

Porta estantes de cristal de alta calidad con terminación en antracita





FRANCO FURNITURE™

Ctra. Córdoba-Málaga, km. 78.54 - Tlf. +34 957 50 15 74

14900 LUCENA (Córdoba) Spain

www.francofurniture.es